



# PROFI LINE VA

## ZENTRALLÜFTUNGSGERÄTE MIT WÄRMERÜCKGEWINNUNG

Die ausgeklügelte Technologie unserer Zentralgeräte Profi Line erfüllt in jeder Hinsicht alle Anforderungen an eine moderne, kontrollierte Be – und Entlüftung von Wohnungen, Ein- und Mehrfamilienhäusern, Etagenwohnungen und Büros. Eine gute Planung ist die Voraussetzung für ein angenehmes Innenraumklima. Wir unterstützen Sie von der Auslegung Ihrer individuellen Wohnraumlüftung bis zur Inbetriebnahme. Ausgestattet mit Kreuz-Gegenstrom Wärmetauschern, sowie automatischen Sommerbypass, erfüllen unsere Geräte alle gewünschten Ansprüche. Unsere Systeme zur kontrollierten Wohnraumlüftung sorgen für ein ausgewogenes, angenehmes Innenraumklima.

GLT ist eine Marke der Ventilair Group

Ventilair Group Belgium

Ventilair Group The Netherlands

Ventilair Group France

Kuurne | [be@ventilairgroup.com](mailto:be@ventilairgroup.com) | +32 56 36 21 20

Eersel | [nl@ventilairgroup.com](mailto:nl@ventilairgroup.com) | +31 497 36 00 31

Lille | [fr@ventilairgroup.com](mailto:fr@ventilairgroup.com) | +33 3 20 12 06 49

Breathe with us...



# // Zentrallüftungsgeräte mit Wärmerückgewinnung

## WIRKUNGSPRINZIP

Die einströmende frische, kühle und gefilterte Aussenluft und die warme verbrauchte Luft aus Küche, Bad und WC werden durch wartungsfreie Zu- und Abluftventilatoren durch den eingebauten Wärmetauscher geführt. Die Wärme aus der Abluft wird im Wärmetauscher an die frische Zuluft übertragen ohne dass eine Vermischung erfolgt.

## OPTIONEN

- ➔ Optional: Gruppenschaltung PC / Gebäudeleittechnik möglich
- ➔ Optional: Fernüberwachung (Monitoring möglich)

## VORTEILE

- ➔ Hohe Wärmerückgewinnung
- ➔ Integrierter 100%-Sommerbypass
- ➔ DIBt-Zulassung
- ➔ Geringer Stromverbrauch durch EC-Ventilatoren
- ➔ Integrierter Timer
- ➔ Integrierter Feuchtesensor
- ➔ Variable Luftanschlüsse horizontal oder Vertikal
- ➔ Anschlussmöglichkeit für zusätzliche CO<sub>2</sub>- und Feuchtesensoren
- ➔ optionale drahtgebundene Fernbedienung
- ➔ Geringe Bautiefe
- ➔ Werkzeugloser Filterwechsel
- ➔ Geringer Wartungsaufwand und somit Kostenminimierung

Damit ihre Lüftungsanlage dauerhaft für das gewünschte Wohlfühlklima sorgt, muss sie regelmäßig gewartet werden. Die Filter sollten ein- bis zweimal jährlich gewechselt werden. Damit die Wärmerückgewinnung anhaltend hoch bleibt, sollte auch der Wärmetauscher einmal pro Jahr überprüft und gegebenenfalls gereinigt werden.

## TECHNISCHE DATEN



Luftleistung m <sup>3</sup> /h	200 (220)	400
Ext. Druckerhöhung (Pa)	100	150
Leistungsaufnahme (max. W)	150	190
Wärmebereitstellungsgrad (%)	bis zu 90	bis zu 90
Schutzart	IP 22	IP 22
Filterklasse	G3 (optional F5)	G3 (optional F5)
Ø Luftseitiger Anschlüsse (mm)	125	150/180
Ø Kondensatanschluss (mm)	22	22
Umgebungstemperatur (°C)	+13 bis +45	+13 bis +45
Schallpegel (dB(A))	20 / 36	24 / 34
Versorgungsspannung (V/1~)	220-240V / 50 HZ	220-240V / 50 HZ
Gewicht (kg)	15	24

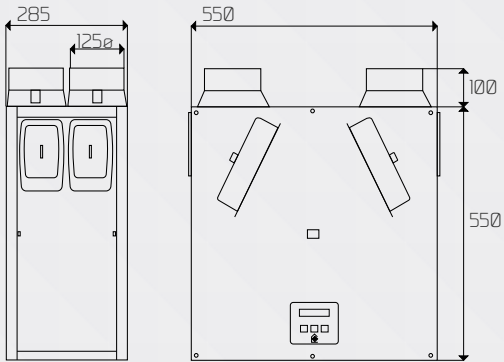
<b>Profi Line 200-VA</b>			LDC
			≥2 Sensors
SEV-Klasse			A
Spezifischer Energieverbrauch	kWh/ (m <sup>2</sup> .a)	Kalt	-41,41
		Durchschnittlich	-16,49
		Warm	-85,69
Höchster Luftvolumenstrom	m <sup>3</sup> /h		238
Schalleistungspegel	dB(A)		53,73

<b>Profi Line 400-VA</b>			LDC
			≥2 Sensors
SEV-Klasse			A+
Spezifischer Energieverbrauch	kWh/ (m <sup>2</sup> .a)	Kalt	-43,81
		Durchschnittlich	-18,55
		Warm	-88,70
Höchster Luftvolumenstrom	m <sup>3</sup> /h		432
Schalleistungspegel	dB(A)		57,33



# ABMESSUNGEN

PROFI LINE 200 VA



PROFI LINE 400 VA

