



# BRAVO

## EINROHRLÜFTUNGSSYSTEM

---

Unser Einrohrlüftungssystem Bravo besitzt die allgemeine bauaufsichtliche Zulassung entsprechend DIN 18017 T3 / DIN 1946 T6.

Vorgesehen für den Einsatz in innenliegenden, fensterlosen Sanitärräumen und Küchen. Durch den modularen Aufbau ist eine schnelle und einfache Montage in Schacht, Vorwand und Decke möglich. Der Bravo-Ventilatoreinsatz kann in Verbindung mit dem Fortluftset Bravo FLS direkt in den Wandausschnitt oder in die abgehängte Decke montiert werden. Verschiedene Unterputzgehäuse, auch für den Brandschutz, stehen zum Einsatz der Lüfter zur Verfügung.

Breathe with us...



# // Einrohrlüftungssystem

## WIRKUNGSPRINZIP

Unser Bravo Lüfter kann wahlweise auf 30, 60 oder 90m<sup>3</sup>/h Abluftvolumen eingestellt werden.

Verschiedene Steuerungen wie Anlaufverzögerung, Nachlaufzeit, Anti-Schimmel-Steuerung oder automatisch mit einem separaten Feuchtesensor sind möglich.

In Kombination mit unserem Lüfter Bravo empfehlen wir den Einbau unseres feuchtegesteuerten Bravo-Zuluftelement zur geregelten Nachströmung der abgeführten Luft.



## VORTEILE

- Unterputzgehäuse für Wand- und Deckeneinbau
- Optional: Brandschutzgehäuse F90
- Geräuscharmer Betrieb 29 dB(A) bei 30 m<sup>3</sup>/h
- Werkzeugloser Filterwechsel
- 3 Leistungsstufen 30 / 60 / 90 m<sup>3</sup>/h codierbar
- Optional: Anlaufverzögerung, Nachlauf und Stand-by-Schaltung
- Optional: Anti-Schimmel-Steuerung
- Optional: externe Feuchteregelung
- Einstellungen optional mit Tic-Tac-Schaltung über Lichtschalter
- Montage in Ständerwerkwand ohne Gehäuse möglich
- Rückschlagklappe Wartungsfrei, da ohne Rückholfeder

## TECHNISCHE DATEN

Bravo VE30/60/90Z			LDC
			≥2 Sensors
SEC-class			E
Specific energy consumption	kWh/(m <sup>2</sup> .a)	Cold	-31,8
		Average	-12,1
		Warm	1,8
Maximum flow rate	m <sup>3</sup> /h		68
Sound power level	dB(A)		39

Bravo VE90Z			LDC
			≥2 Sensors
SEC-class			f
Specific energy consumption	kWh/(m <sup>2</sup> .a)	Cold	-28,5
		Average	-8,8
		Warm	5,1
Maximum flow rate	m <sup>3</sup> /h		68
Sound power level	dB(A)		39

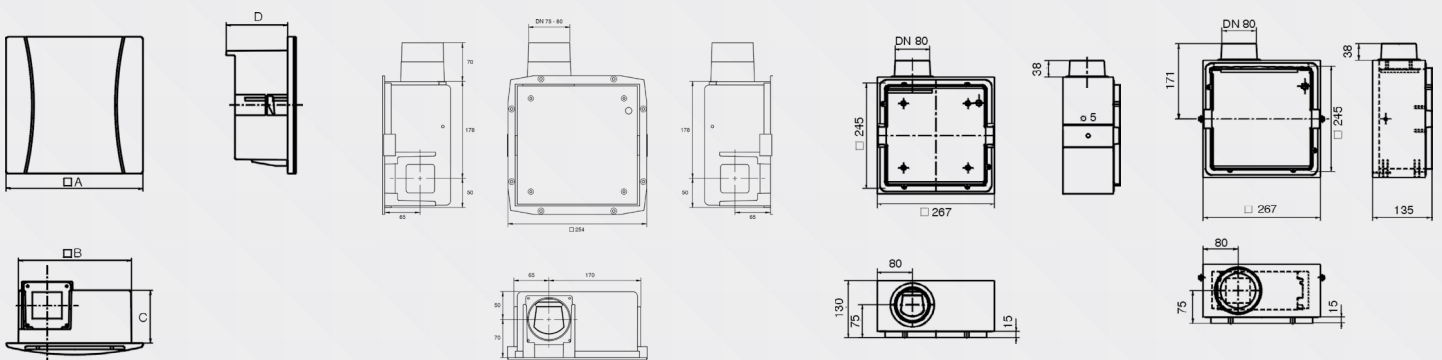
## TECHNISCHE DATEN VENTILATOREINSATZ

Ventilatoreinsätze	VE 30/60/90 G	VE 60 Z	VE 90 Z	VE 60 ZI	VE 60 F
Luftvolumenstrom (m³/h)	30/60/90	60	90	60/30	30/60/90
Leistungsaufnahme (W)	8/16/24	16	34	16/8	8/16/24
Max. Stromaufnahme (A)	0,08/0,12/0,15	0,12	0,15	0,12/0,08	0,08/0,12/0,15
Schalldruckpegel (dB(A))	29/33/39	33	39	33/29	29/33/39
Gewicht (kg)	1,8	1,8	1,8	1,8	1,8
Art.-Nr.	10003	10002	10220	10242	10156

## UNTERPUTZGEHÄUSE

BRAVO HSG	BRAVO KSG	BRAVO BSG
Wand- und Deckenmontage, Unterputz-, Vorwandmontage für Neubau und Sanierung ohne Brandschutzanforderungen.	Wand- und Deckenmontage für Neubau und Sanierung ohne Brandschutzanforderungen.  Ideal für den Projektbau, z.B. Ständerwand oder abgehängte Decken. Zudem kann individuell vor Ort der Nebenraumanschluss bestimmt werden.	Wand- und Deckenmontage, sowie Unterputzmontage für Neubau und Sanierung.

## ABMESSUNGEN



BRAVO

BRAVO KSG

BRAVO HSG

BRAVO BSG

**GLT ist eine Marke der Ventilair Group**

**Ventilair Group Belgium**

Kuurne | [be@ventilairgroup.com](mailto:be@ventilairgroup.com) | +32 56 36 21 20

**Ventilair Group The Netherlands**

Eersel | [nl@ventilairgroup.com](mailto:nl@ventilairgroup.com) | +31 497 36 00 31

**Ventilair Group France**

Lille | [fr@ventilairgroup.com](mailto:fr@ventilairgroup.com) | +33 3 20 12 06 49