



# Isocomplus+

Isolierte Rohre und Bögen



Comair ist eine Marke der VENTILAIR GROUP.

VENTILAIR GROUP behält sich das Recht vor, veröffentlichte Informationen ohne vorherige Benachrichtigung zu ändern.  
Unsere Produktinformationen werden ständig aktualisiert, besuchen Sie bitte unsere Websites [www.comair.nl](http://www.comair.nl) und [www.ventilairgroup.com](http://www.ventilairgroup.com)

VENTILAIR GROUP NETHERLANDS  
VENTILAIR GROUP BELGIUM  
VENTILAIR GROUP FRANCE

Eersel | [nl@ventilairgroup.com](mailto:nl@ventilairgroup.com) | +31 (0)497 36 00 31  
Kuurne | [be@ventilairgroup.com](mailto:be@ventilairgroup.com) | +32 (0)56 36 21 20  
Lille | [fr@ventilairgroup.com](mailto:fr@ventilairgroup.com) | +33 (0)3 20 12 06 49



## WAS IST ISOCOMPLUS+

Isocomplus ist ein Rohrsystem für die Fort- und Frischluft bestehend aus isolierten Rohren, Bögen und Zubehörteilen, die u.a. bei einem Lüftungssystem mit WRG verwendet werden können. Durch die spezielle Zusammensetzung der Rohre bieten diese eine thermische als auch akustische Isolierung.

“Eine perfekte Kombination von thermischer und akustischer Isolierung für den optimalen Wohnkomfort.”

**Funktion:** thermisch und akustisch isolierend, bis zu 8dB(A) weniger Geräusche als bei standardmäßig akustisch isolierten Rohren.

**Anwendung:** Kann für Dachdurchführungen und System-Anschlüsse von Ø125, Ø150mm und Ø180mm, für den Wohnungsbau und andere Lüftungstechnische Anwendungen universell eingesetzt werden.

**Wärmeleitzahl:** 0,04W/mK bei 40C

**Brandklasse:** Außenmantel B2, Innenmantel B1.

## EIGENSCHAFTEN

### Material:

**Außenmaterial:** High-Density Polyethylen (HDPE)

**Innenmaterial:** Polyolefin mit geschlossener Zellenstruktur

**Manschette :** EPDM-Gummi

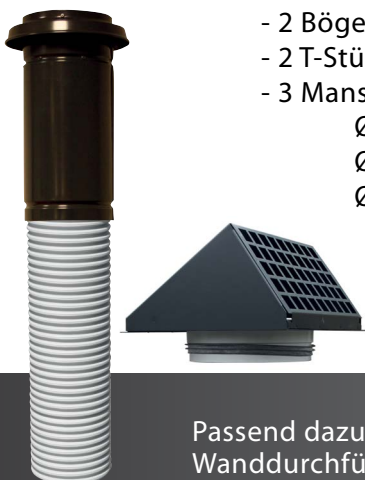
**Produkten:** Innendurchmesser / Außendurchmesser Rohre : Ø125/ Ø160mm und Ø174mm / Ø200mm.

6 Produkte decken das gesamte Programm DN125 ab.

- 1 Rohr L = 2 M 160-125mm
- 2 Bögen: 45 und 90
- 1 T-Stück Ø125
- 2 Manschetten:
  - Ø160- Ø160mm
  - Ø160-Ø125mm

8 Produkte decken das gesamte Programm DN150 und DN180 ab.

- 1 Rohr L = 2 M 200-174mm
- 2 Bögen: 45 und 90
- 2 T-Stück: Ø174 und Ø174-125
- 3 Manschetten:
  - Ø200-Ø200mm,
  - Ø200-Ø180mm
  - Ø200-Ø150mm



Passend dazu sind auch Dach- und Wanddurchführungen erhältlich



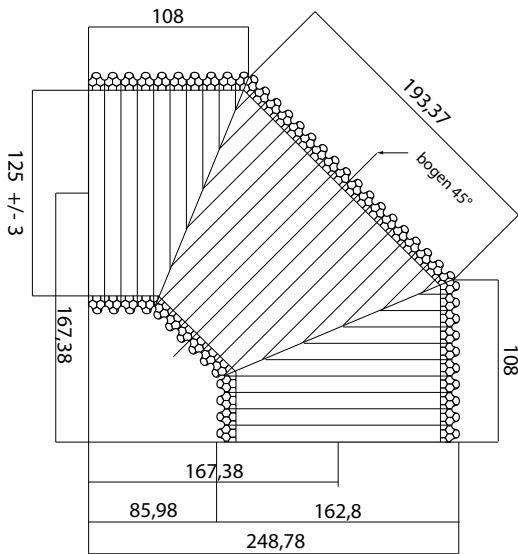
## VORTEILE

Durch neue Fertigungstechnologien bieten die Rohre sowohl thermische als auch akustisch enorme Vorteile.

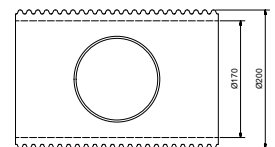
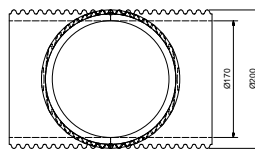
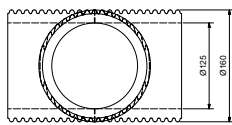
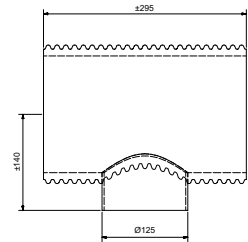
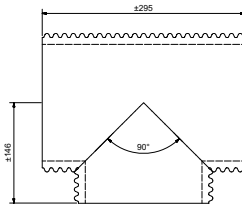
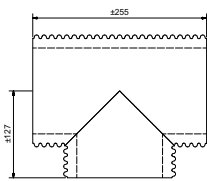
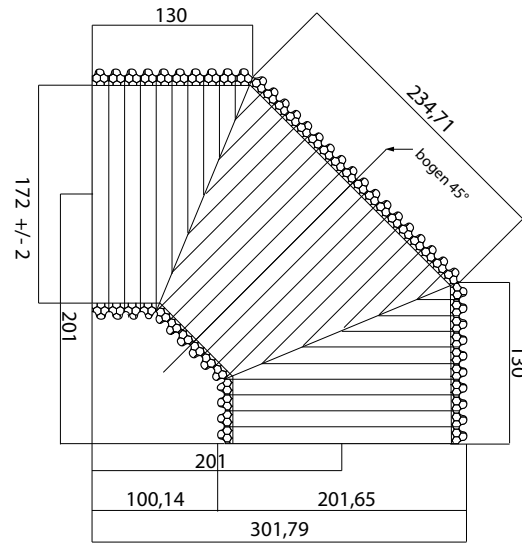
- Besonders schalldämmend: Durch die Kombination des festen Außenmantels, den Luftkammern in den Rillen und der Schaumisolierung. Bis zu 8 dB (A) weniger Geräusche
- Formstabil: Schnelle Montage durch den robusten PE-Außenmantel
- Wenig Bauteile: Max. 8 Produkte decken das gesamte Sortiment von ø 150 und ø 180 mm ab
- Kosten sparen : das zusätzliche Isolieren von z.B. Wickelfalzrohren entfällt
- Das komplette System ist vollständig recyclebar

## ABMESSUNGEN

Ø160 mm

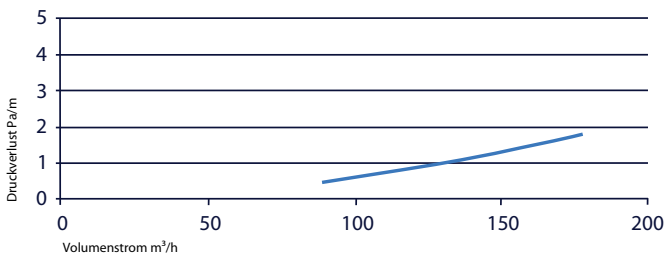


Ø200 mm

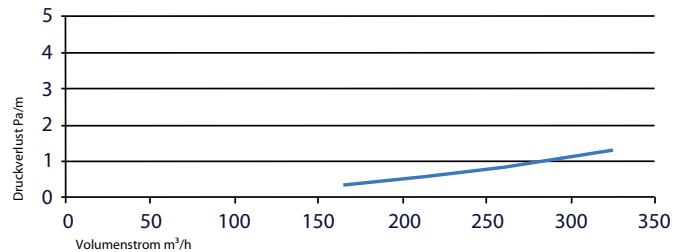


## GRAFIKEN

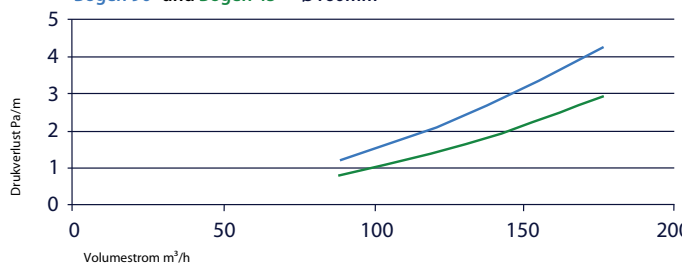
Widerstand Kanal Ø160mm



Widerstand Kanal Ø200mm



Bogen 90° und Bogen 45° - Ø160mm



Bogen 90° und Bogen 45° - Ø200mm

